

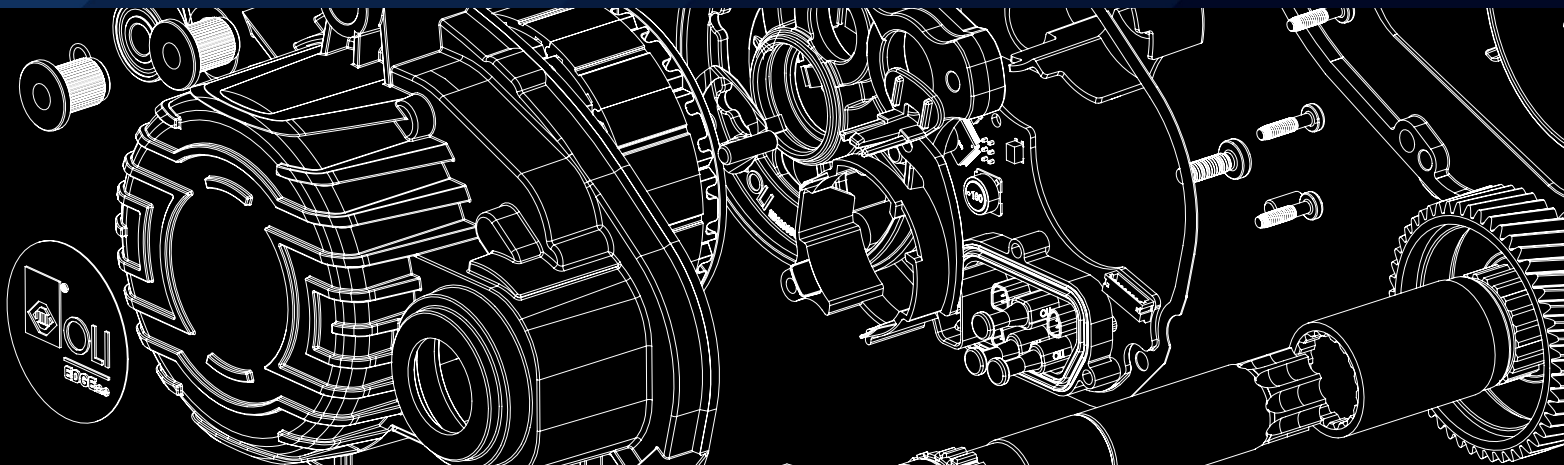


OLI - eBike Systems

EDGE_{2.0}

Teknisk manual

Viktig informasjon som integrerer det som finnes i Brukermanualen.
Leses og oppbevares.



1 GENERELL INFORMASJON	3
1.1 Hensikten med manualen	3
1.2 Oppbevaring av manualen	3
1.3 Produsent	3
1.4 Garanti og retur	4
1.5 Teknisk assistanse	4
1.6 Transport, emballasje og lagring	4
1.7 Identifikasjon av motorenheten	4
1.8 Sikkerhet	5
1.9 Samsvarserklæring	6
1.10 Systemkomponenter	7
2 TEKNISKE DATA	8
2.1 Teknisk tabell motorenhet	8
2.2 Mål motorenhet	8
2.3 Kjedefinjemål	9
2.4 Hastighetssensor på eike	10
2.5 Hastighetssensor på skive	11
3 INSTALLASJON	12
3.1 Installasjon av HMI og betjeningspanel	12
3.2 Nødvendig verktøy	12
3.3 Installasjon av motorenheten på rammen	13
3.4 Kabelforbindelser	14
3.5 Installasjon av kabeldeksel	15
3.6 Installasjon av kjedebeskytter-feste	16
3.7 Installasjon av tannhjul / spider	16
3.8 Installasjon av pedalarmer	17
3.9 Installasjon av hastighetssensor	18
4 TILKOBLING OG KOMMUNIKASJON	20
4.1 Tilkobling og kommunikasjon	20
5 BRUK OG VEDLIKEHOLD	21
5.1 Bruk	21
5.2 Rekkevidde	21
5.3 Vedlikehold	21
5.4 Rengjøring	21
5.5 Avhending	21
5.6 Varselkoder (Warning)	22
5.7 Feilkoder	22

1 GENERELL INFORMASJON

1.1 Hensikten med manualen

Denne manualen er en integrert del av enheten og er utarbeidet av produsenten på sitt originale språk (italiensk) for å gi all nødvendig informasjon for en korrekt og sikker bruk av systemet gjennom hele livssyklusen (fra transport, levering, installasjon, bruk og vedlikehold til avhending).

Før man utfører noen som helst operasjon, må brukere og teknikere lese instruksjonene nøye og følge dem samvittighetsfullt. Ved tvil om korrekt tolkning skal produsenten kontaktes for nødvendige avklaringer. Bare ved å følge det som beskrives nedenfor, sikres enhetens drift over tid og man unngår farlige situasjoner for personer og eiendeler.

Manualen inneholder advarsler og instruksjoner knyttet til sikkerhetsregler for forebygging av ulykker. Sikkerhetsbestemmelser som gjelder for operatørene i henhold til gjeldende lover skal alltid følges med største nøyaktighet. Eventuelle endringer i sikkerhetsforskriftene som skjer over tid må innføres og følges.



ADVARSEL: Det anbefales å lese denne manualen nøye før installasjon og igangsetting av enheten.

OLI eBike Systems kan i et kontinuerlig forbedringsperspektiv endre enkelte egenskaper ved komponentene uten forvarsel. Dette påvirker ikke gyldigheten av informasjonen i dokumentet.

Hvis du finner avvik mellom det som er beskrevet i håndboken og bruken av systemet, vennligst rapporter dette til produsenten.



VIKTIG: Oppdatert kopi av denne manualen er tilgjengelig på www.oli-eBike.com.

1.2 Oppbevaring av manualen

Håndboken må følge produktet gjennom hele dets livssyklus og være tilgjengelig for alle operatører og teknikere som trenger den. Håndboken må følge produktet dersom det overføres til en ny bruker eller eier.

1.3 Produsent

OLI eBike Systems er tilgjengelig for eventuelle problemer eller informasjon.
Kommunikasjon og forespørsler kan sendes til:

OLI eBike Systems srl

Via delle Pesche, 821 - 47522 Cesena - (FC) -ITALY

+39 / 0547 318322

info@oli-ebike.com

www.oli-ebike.com

For alle behov vedrørende bruk, vedlikehold eller forespørsler om reservedeler, vennligst oppgi enhetens identifikasjonsdata som finnes på produsentskiltet.

1 GENERELL INFORMASJON

1.4 Garanti og retur

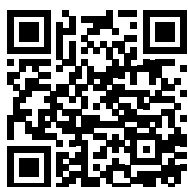
Produktet er dekket av en garanti i samsvar med vilkårene og bestemmelsene i loven og kommersielle avtaler.

Kjøper mister garantiretten ved feil installasjon, feil bruk eller hvis det er utført endringer eller reparasjoner uten godkjenning fra produsenten.

Ved mottak av produktet skal mottakeren kontrollere at det ikke foreligger feil, transportskader og/eller mangler i leveransen. Eventuelle reklamasjoner må umiddelbart meldes skriftlig til produsenten og motunderskrives av transportøren. Arbeidskostnader, som f.eks. utsending av tekniker, omfattes ikke av garantien. Det kan ikke kreves erstatning for skader under noen omstendighet.

Ved retur av produktet skal originalemballasjen benyttes, og produktet skal beskyttes godt mot mulige støt under transport.

1.5 Teknisk assistanse



For spørsmål om eBike og tilhørende komponenter, kontakt et spesialisert verksted, som kan benytte teknikerstøtten fra OLI eBike Systems via det dedikerte OLI eBike Systems Help Center.

1.6 Transport, emballasje og lagring

Produktet leveres med egen emballasje for å forhindre skade under transport.

Ved mottak skal kunden kontrollere at modell og mengde samsvarer med ordrebekreftelsen.

Komponentene skal lagres innendørs, i tørre omgivelser, beskyttet mot vær og vind, og ved temperaturer over -10 °C.



VIKTIG: Det er installatørens ansvar å avhende emballasjen i henhold til gjeldende lovverk.

1.7 Identifikasjon av motorenheten

Produktet er identifisert av produsentens plate. Skiltet inneholder følgende data:

• Modell

• Internt OLI eBike Systems-kode

• Serienummer



TYPE: EDGE 2.0 xx

CODE: LEB000013xxx



S.N. XXXXXXSXXXXX



VIKTIG: La targhetta di identificazione non deve mai essere rimossa.

1.8 Sikkerhet

Les alle advarsler og sikkerhetsbestemmelser. Manglende overholdelse kan føre til elektrisk støt, brann og/eller alvorlige skader.

Ikke modifier motorenheten for å øke hastigheten. Slike inngrep gjør kjøretøyet ulovlig og kan bryte trafikkregler. Modifikasjoner kan påvirke motorens levetid og integritet.

Uautoriserte modifikasjoner medfører bortfall av garanti. En modifisert eBike kan føre til ulykker som medfører store erstatningskrav.

Uventet aktivering av kjøretøyet kan føre til skader (også ved gåhjelpfunksjon).

Gåhjelpen kan føre til pedalrotasjon; hold derfor avstand for å unngå kontakt.

For å minimere farlige situasjoner for brukeren og andre anbefaler vi gode praksiser. Under bruk av eBike bør følgende punkter følges:

- Konsulter lege før du begynner et treningsprogram.
- Følg alle regler som gjelder i landet hvor eBike brukes.
- Ikke bli distrauert ved å se på displayet mens du sykler.
- Ikke bruk displayet som håndtak.
- Bruk kun den medfølgende HMI-enheten og betjeningspanelet.

Motorenheten krever ingen intern service; den må ikke åpnes, med mindre av autorisert personale ved feil. Uautorisert åpning medfører bortfall av garanti.

Komponenter montert på motoren kan erstattes med identiske eller godkjente deler.

Batteriet må fjernes:

- Før arbeid på eBike
- Ved transport med bil / fly
- Ved lagring

 **VIKTIG:** Produsenten fraskriver seg ethvert ansvar for skader på personer og eiendeler som skyldes feil bruk, installasjonsfeil, manglende kompetanse, uaktsomhet eller avvik fra instruksjonene i manualen.

 **VIKTIG:** Produsenten fraskriver seg ansvar for feil funksjon dersom ikke-originale reservedeler eller ikke-anbefalte rengjørings- og vedlikeholdsprodukter brukes.



ADVARSEL: Ved intensiv bruk av eBike på krevende ruter som bratte og lange stigninger ved lav hastighet, kan motorenheten nå temperaturer over 60 °C. Disse avhenger av omgivelsestemperatur, høydeprofil, varighet, assistansenivå og totalvekt.

OLI eBike Systems kan ikke gi en generell maksimumstemperatur for motorhuset. OEM må verifisere om temperaturer over 60 °C kan oppstå i motorhuset. Dersom dette forekommer, må en advarselsetikett iht. EN15194 påføres enheten, med mindre overflaten er beskyttet mot berøring. Hvis tester ikke utføres, er OEM forpliktet til å plassere etiketten synlig.

1.9 Samsvarserklæring

Gjenstand for erklæringen:

Descrizione	Codice	Denominazione commerciale
Drive unit for pedal assisted bicycle (EPAC)	LEB000013300 LEB000013500	Edge2.0 BH Edge2.0 SH

Objektet som er beskrevet over samsvarer med følgende EU-harmoniseringsdirektiver:

DIREKTIV 2006/42/CE av 17. mai 2006 om maskiner.

DIREKTIV 2014/30/EU av 26. februar 2014 om elektromagnetisk kompatibilitet.

DIREKTIV 2011/65/EU av 8. juni 2011 om begrensning av farlige stoffer (RoHS), med endringer.

Objektet over er en nesten-maskin iht. art. 2 g) i Direktiv 2006/42/CE. Det er utelukkende ment for innbygging eller montering i andre maskiner eller nesten-maskiner.

Tilleggsinformasjon:

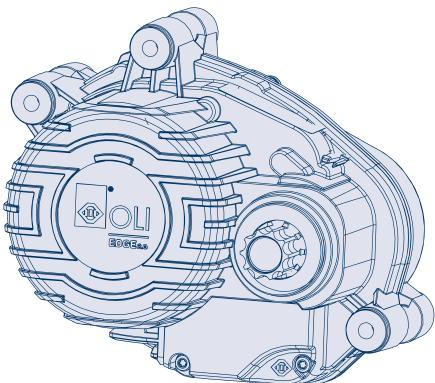
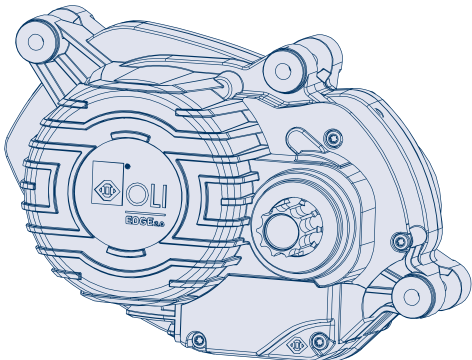
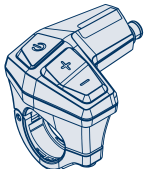
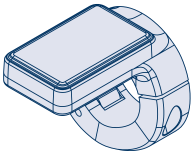
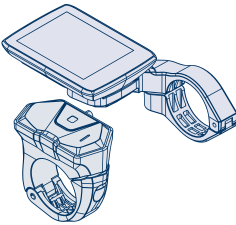
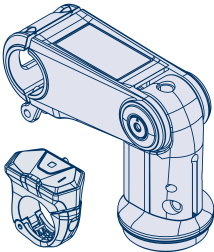
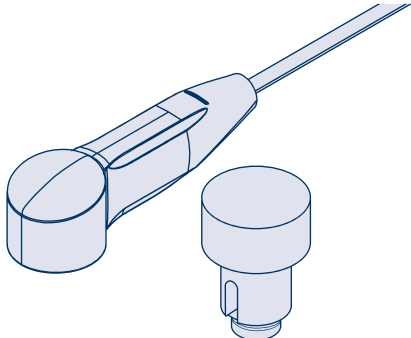
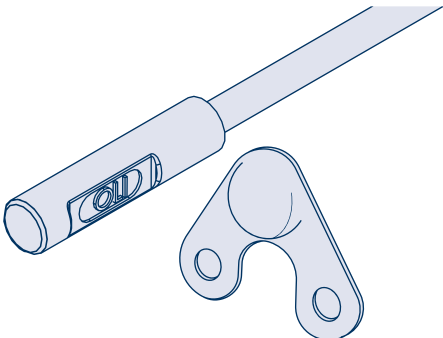
Produktet må installeres i henhold til medfølgende bruksanvisninger.

1 GENERELL INFORMASJON

1.10 Systemkomponenter

Enheten består av følgende komponenter:

- Motorenhet EDGE2.0-BH / EDGE 2.0SH). BH- og SH-modellene viser de samme mekaniske og elektromagnetiske egenskapene, og skiller seg kun i plasseringen av festene på eBikens ramme.
- Display* (kompatible OLI eBike Systems-display: D100, D300, D500, D700)
- Hastighetssensor (på skive eller eike)

MOTORENHET	EDGE2.0-BH	EDGE2.0-SH		
				
DISPLAY*	D100	D300	D500	D700
				
HASTIGHETSSENSOR	HASTIGHETSSENSOR PÅ EIKE		HASTIGHETSSENSOR PÅ SKIVE	
				

*For korrekt bruk av displayene, se dedikerte manualer

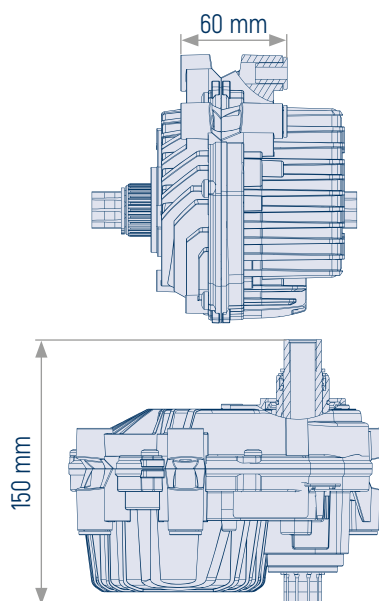
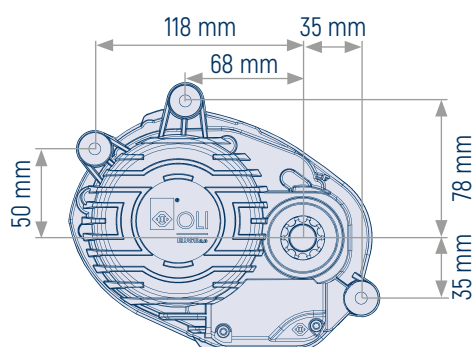
2 TEKNISKE DATA

2.1 Teknisk tabell motorenhet

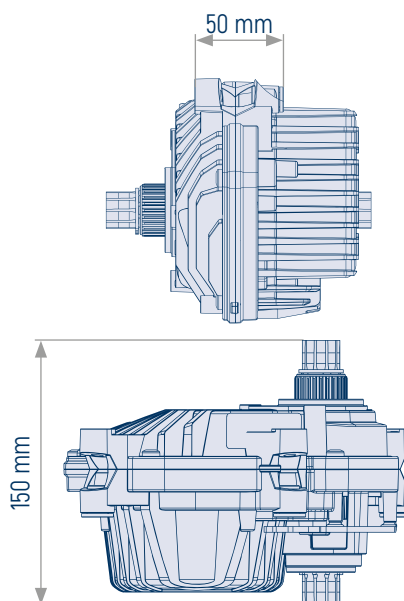
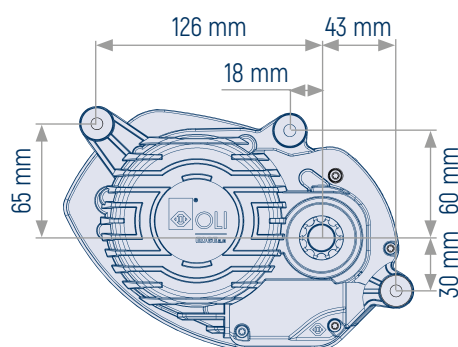
Nominell spenning	36 V
Vekt, ca.	3,3 kg
Maks. dreiemoment	90 Nm
Nominell effekt	250 W
Maks hastighet	25 km/h
Walk mode-hastighet	6 km/h
Kommunikasjonsprotokoller	CANBUS / UART
Driftstemperatur	-5°C / 40°C
Lagringstemperatur	-10°C / 50°C
Beskyttelsestype	IPX5

2.2 Mål motorenhet

EDGE2.0-BH



EDGE2.0-SH

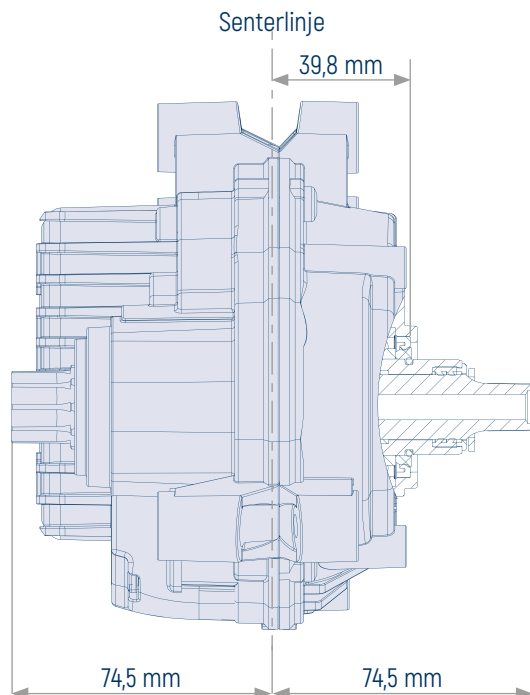


2 TEKNISKE DATA

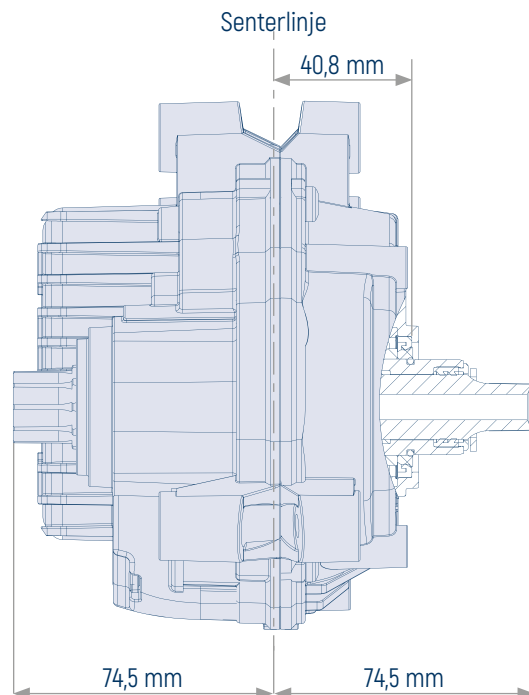
2.3 Kjedelinjemål

Fremstilt her er mål for senteravstand og tykkelse.

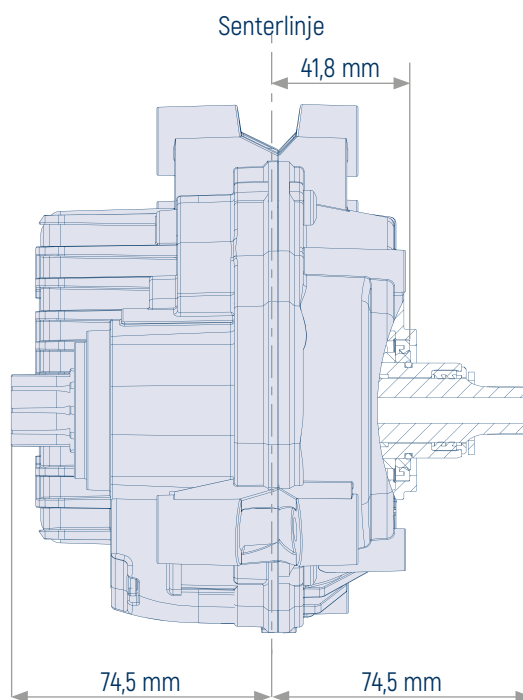
For korrekt funksjon av drivlinjen skal riktig tykkelse velges i henhold til kjedelinjen spesifisert av produsenten.



A	RING	837000061400
----------	-------------	--------------



B	RING	837000162400
----------	-------------	--------------



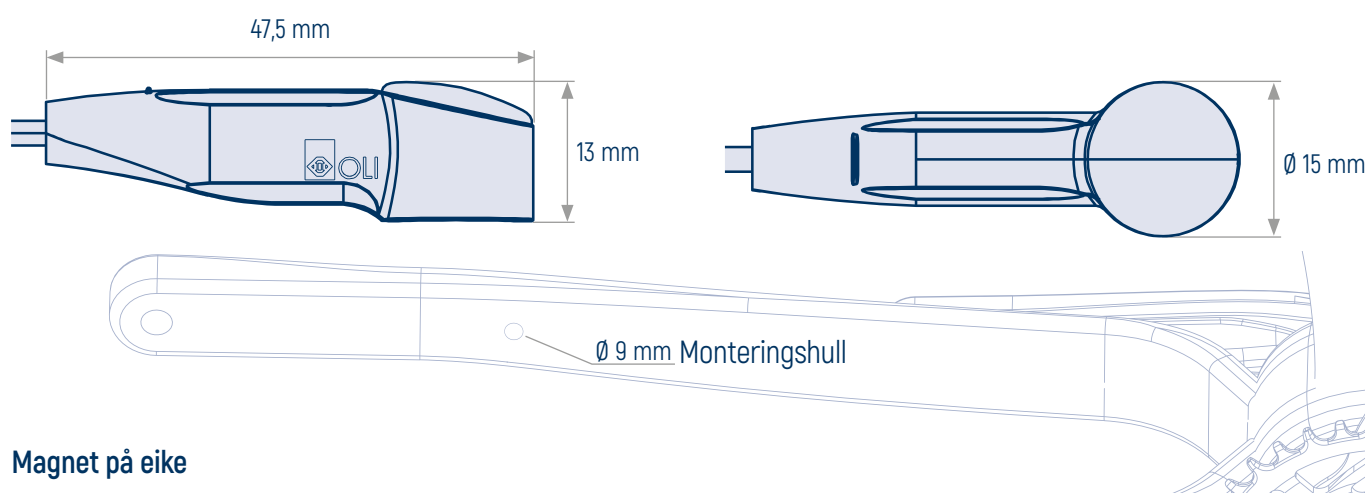
C	RING	837000162500
----------	-------------	--------------

2 TEKNISKE DATA

2.4 Hastighetssensor på eike

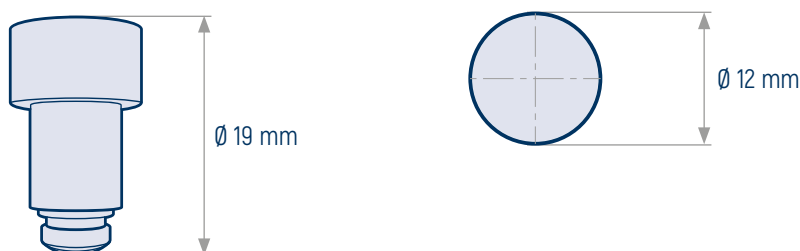
Hastighetssensor på eike

Kabelspesifikasjoner	Kode		
Kabellengde	8A1010020300	mm	500
Kabellengde	8A1010020400	mm	650



Magnet på eike

Magnetiske egenskaper ved 25 °C		
Magnet		1
Type		NdFeB
Grad		N48
Belegg		NiCuNi
Remanens Br	mT	1360-1420
Tvangsfelt HcB (Nom)	kA/m	836
Tvangsfelt HcJ (Name)	kA/m	955
Energiprodukt (BH)	kJ/m ³	358-382
Curie-temperatur Tc	°C	310-380
Miljøegenskaper		
Maks driftstemperatur	°C	+80

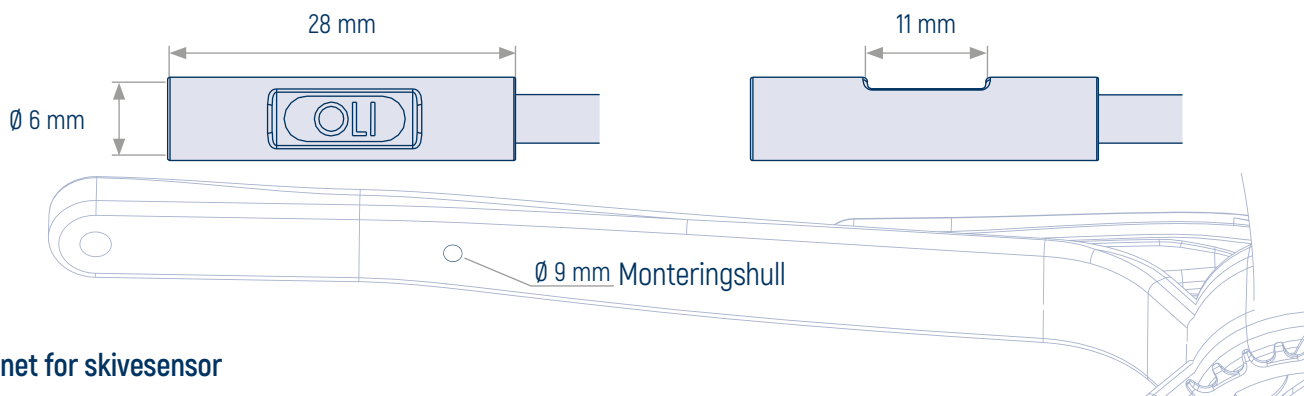


2 TEKNISKE DATA

2.5 Hastighetssensor på skive

Sensore di velocità su Disco

Kabelspesifikasjoner	Kode		
Kabellengde	8A1010016700	mm	800

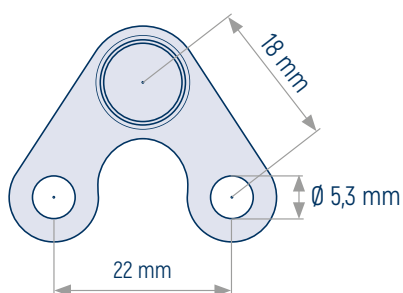


Magnet for skivesensor

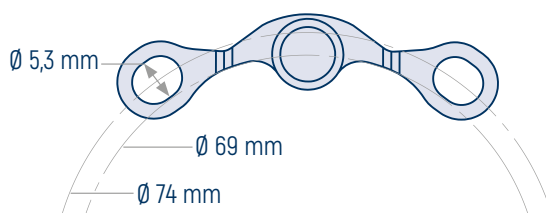
Magnetiske egenskaper ved 25 °C		
Magnet		1
Type		NdFeB
Grad		42SH
Belegg		NiCuNi
Remanens Br	T	1.28-1.32
Tvangsfelt HcB (Nom)	kA/m	987
Tvangsfelt HcJ(Name)	kA/m	1592
Energiprodukt (BH)	kJ/m ³	318-342
Miljøegenskaper		
Maks driftstemperatur	°C	+120*

* Maksimal temperatur for korte perioder. Anbefalt driftstemperatur 90 °C.

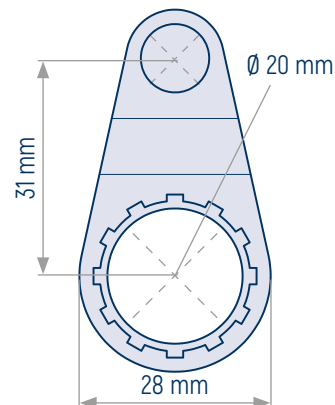
6-hulls IS-magnet



5-hulls magnet



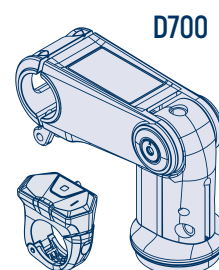
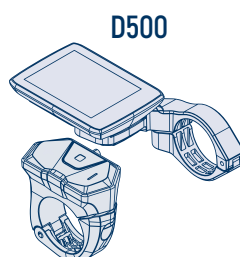
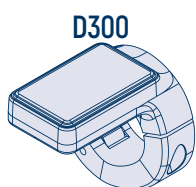
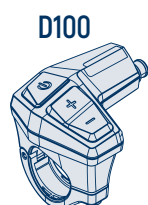
Center Lock-magnet



3 INSTALLASJON

3.1 Installasjon av HMI og betjeningspanel

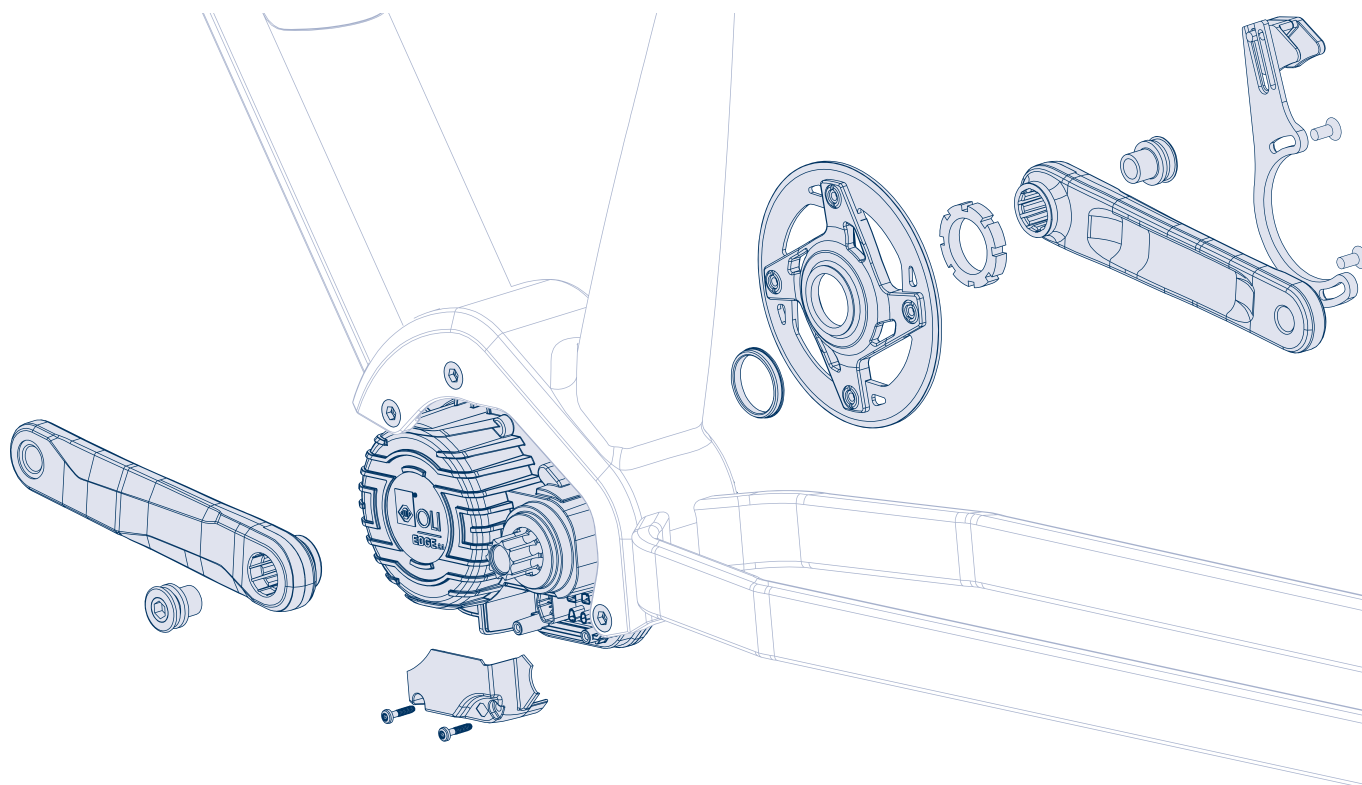
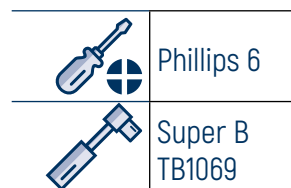
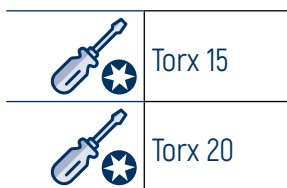
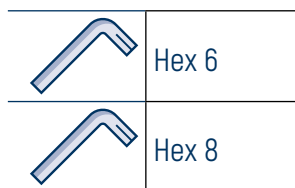
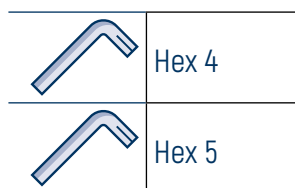
Drivenheten er kompatibel med følgende HMI fra OLI eBike Systems. Se de respektive manualene for installasjon:



3.2 Nødvendig verktøy

Følgende verktøy er nødvendig for installasjon/fjerning og vedlikehold av motorenheten.

! **VIKTIG:** Bruk egnet arbeidstøy og personlig verneutstyr.



! **ADVARSEL:** For korrekt installasjon, kontakt autorisert personale og følg prosedyrene.

3 INSTALLASJON

3.3 Installasjon av motorenheten på rammen

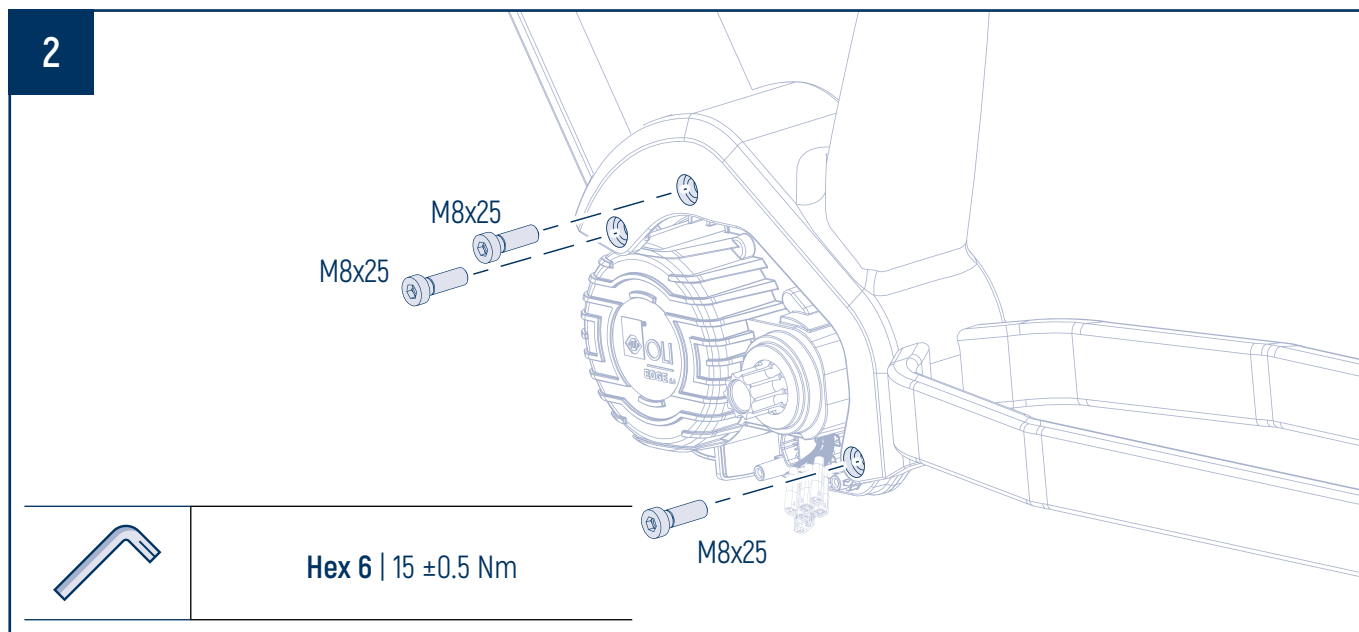
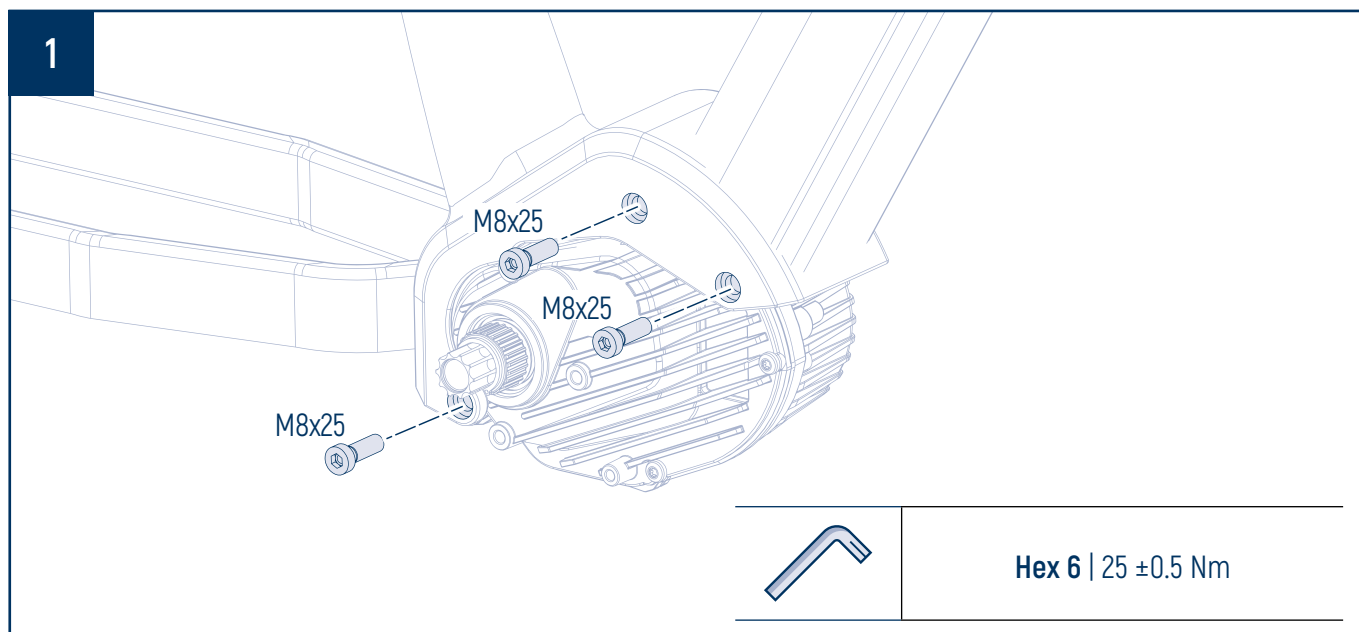
Før installasjon på rammen, kontroller at alle kabler er riktig ført fra periferien til motorplaten.

KONTROLLER INTEGRITETEN TIL RAMMEHULL OG MOTORFESTER PÅ BEGGE SIDER

Fortsett med installasjon uten å skade eller klemme kabler som er nødvendige for eBike-funksjon.

FESTE MOTOR TIL RAMMEN

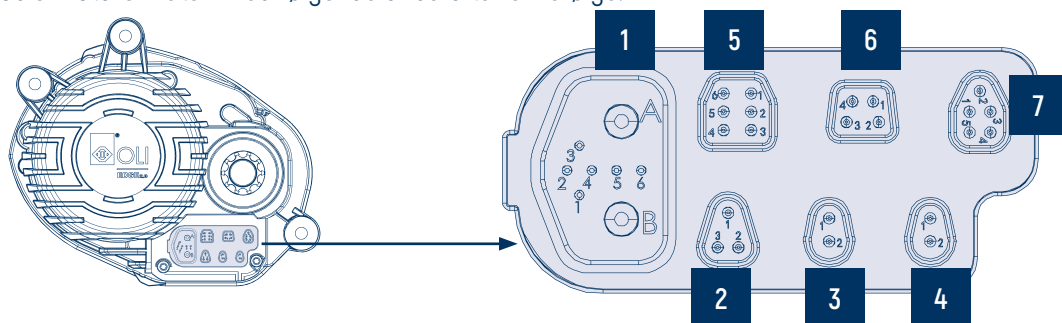
1. Stram først M8x25-skruene på connectorsiden til motoren ligger an mot innsiden av rammeplaten, med anbefalt tiltrekningsmoment.
2. Stram deretter M8x25-skruene på motsatt side med anbefalt moment.



3 INSTALLASJON

3.4 Kabelforbindelser

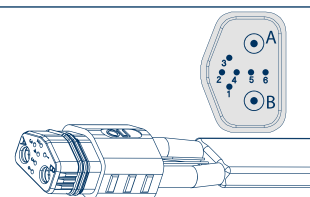
Koble motorenheten med følgende anbefalte rekkefølge:



1

BATTERI / BMS STRØMFORSYNING

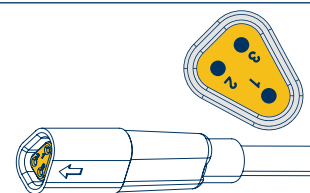
Sett inn strømpluggen og kontroller tilkoblingen.



2

HASTIGHETSSENSOR

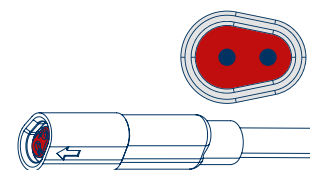
Sett inn kabelen til hastighetssensoren.
Kontroller fullstendig og korrekt tilkobling.



3

FORLYS (Tilvalg)

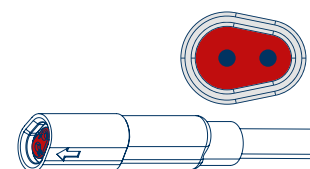
Der det er forutsatt, kan 12V forlys kobles til.
Sett inn kabelen og kontroller tilkoblingen.



4

BAKLYS (Tilvalg)

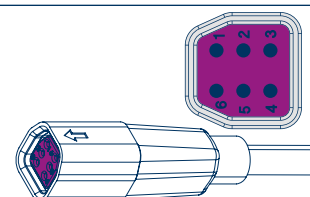
Der det er forutsatt, kan 12V baklys kobles til.
Sett inn kabelen og kontroller tilkoblingen.



5

HMI

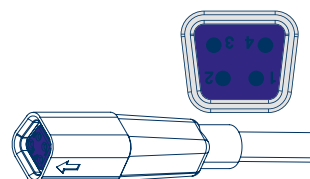
Sett inn displaykabelen.
Sørg for at kabelen er godt tilkoblet helt til stopp, uten knekk.



6

AUX (Tilvalg)

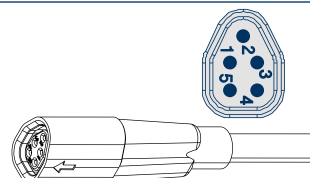
Sett inn AUX-kabelen og kontroller tilkoblingen.



7

AUX-2 (Tilvalg)

Sett inn AUX-kabelen og kontroller tilkoblingen.

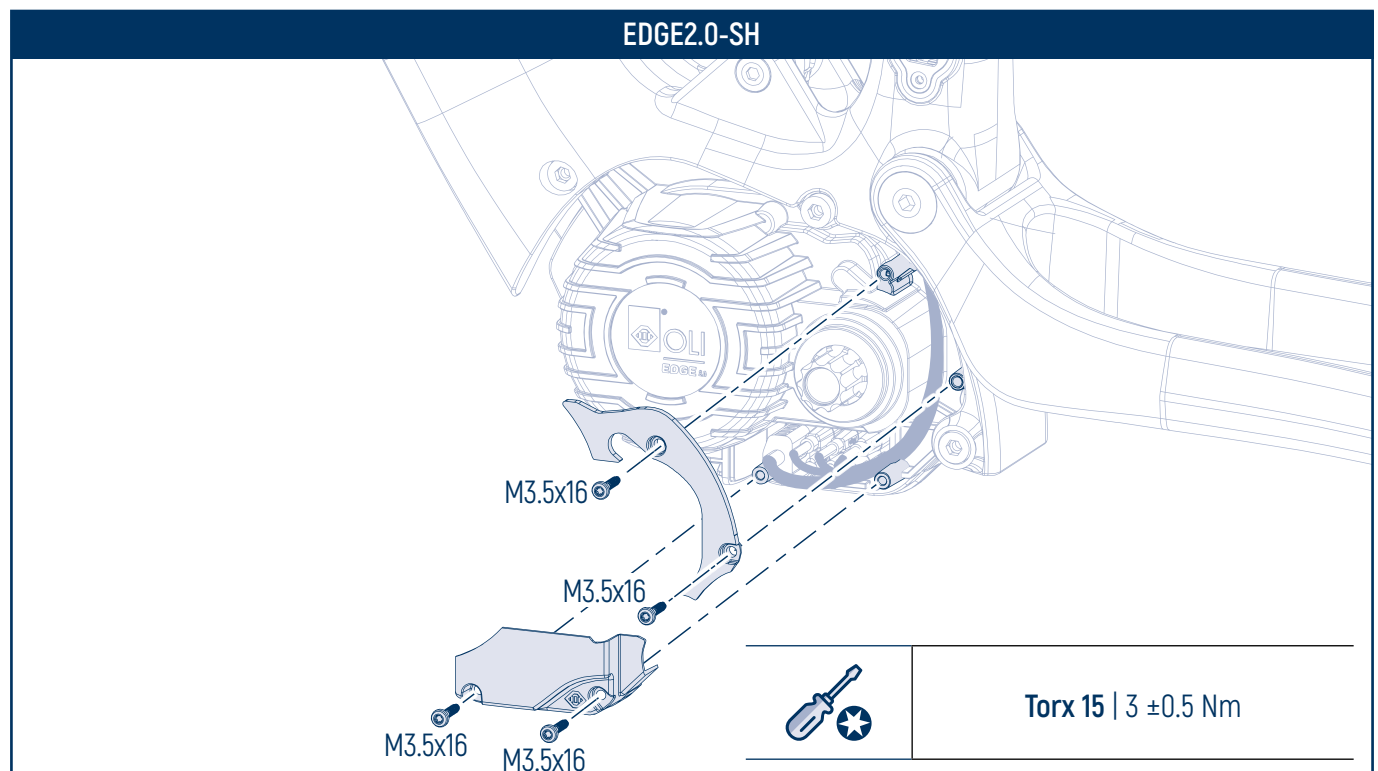
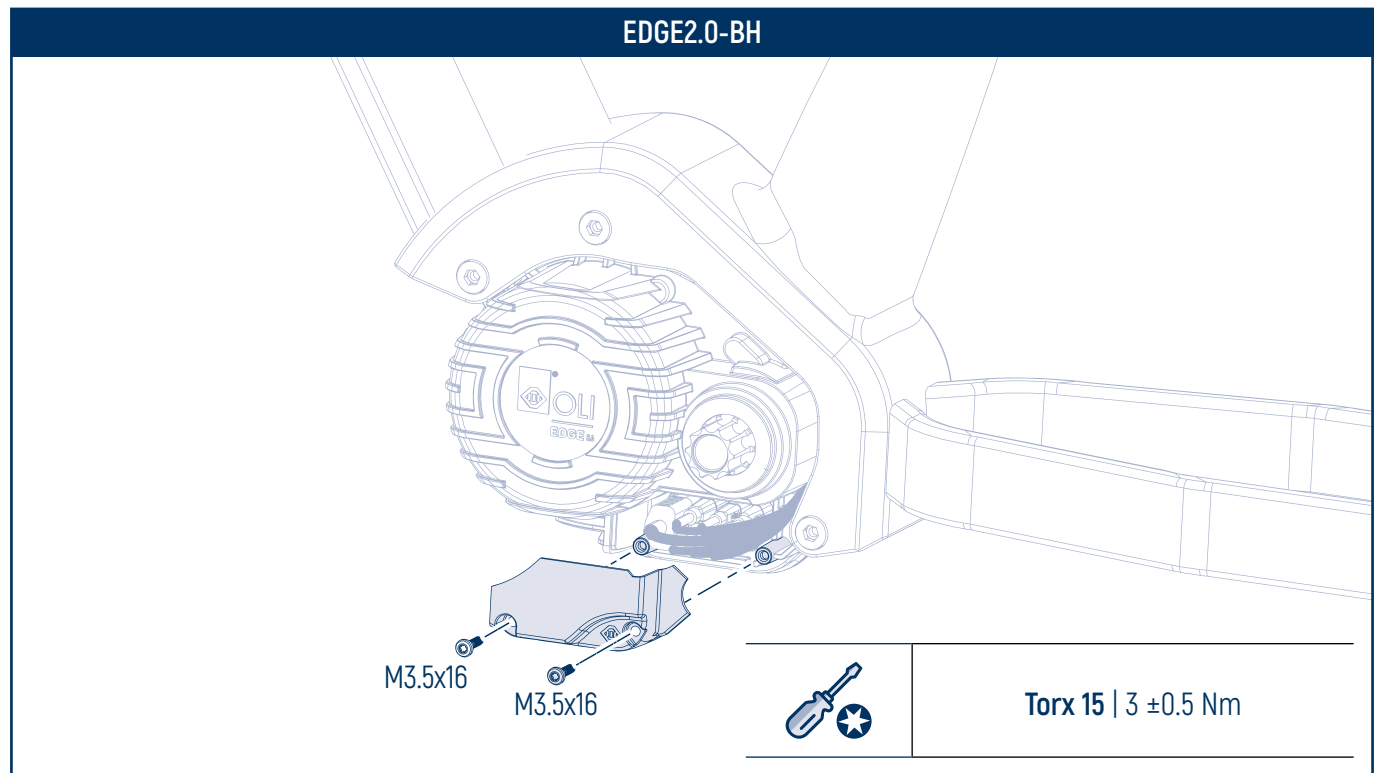


3 INSTALLASJON

3.5 Installasjon av kabeldeksel

DEKSEL FOR BESKYTTELSE AV ELEKTRISKE KABLER

Stram dekselet med medfølgende M3.5x16-skrue.

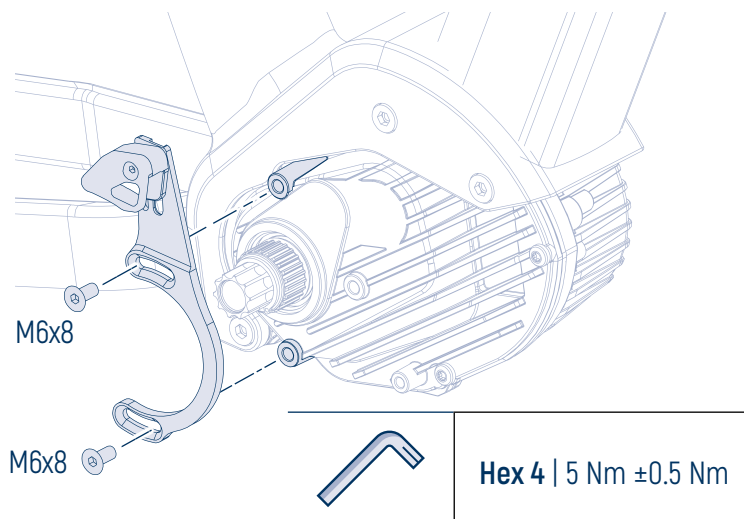
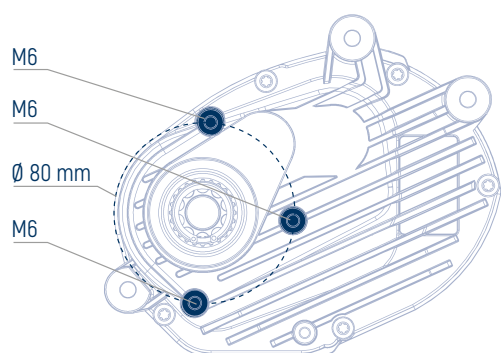


3 INSTALLASJON

3.6 Installasjon av kjedebeskytter-feste

Plasser kjedestyreren (ikke inkludert i drivenheten) slik at monteringsporene samsvarer med de to M6x8-hullene. Justér ved behov kjedestyrerens vinkel ved å bruke justeringssporene.

KOMPATIBILITET ISGC

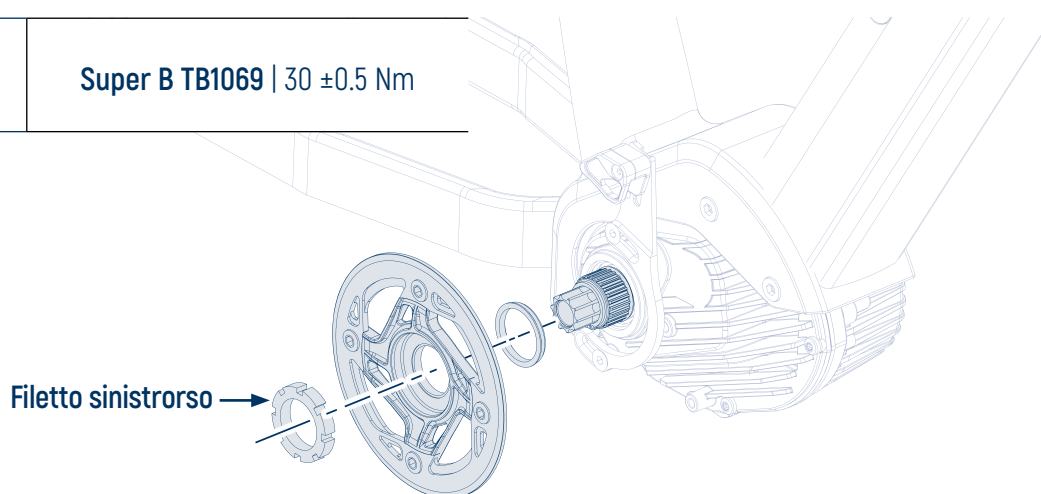


3.7 Installasjon av tannhjul / spider

Smør motorakslingen, sett på direct mount-tannhjul eller spider (ikke inkludert) med håndtrykk og stram deretter låseringen (links-gjenge).

KOMPATIBILITET

Kompatibel med direct mount-tannhjul og Bosch Gen4-spider.



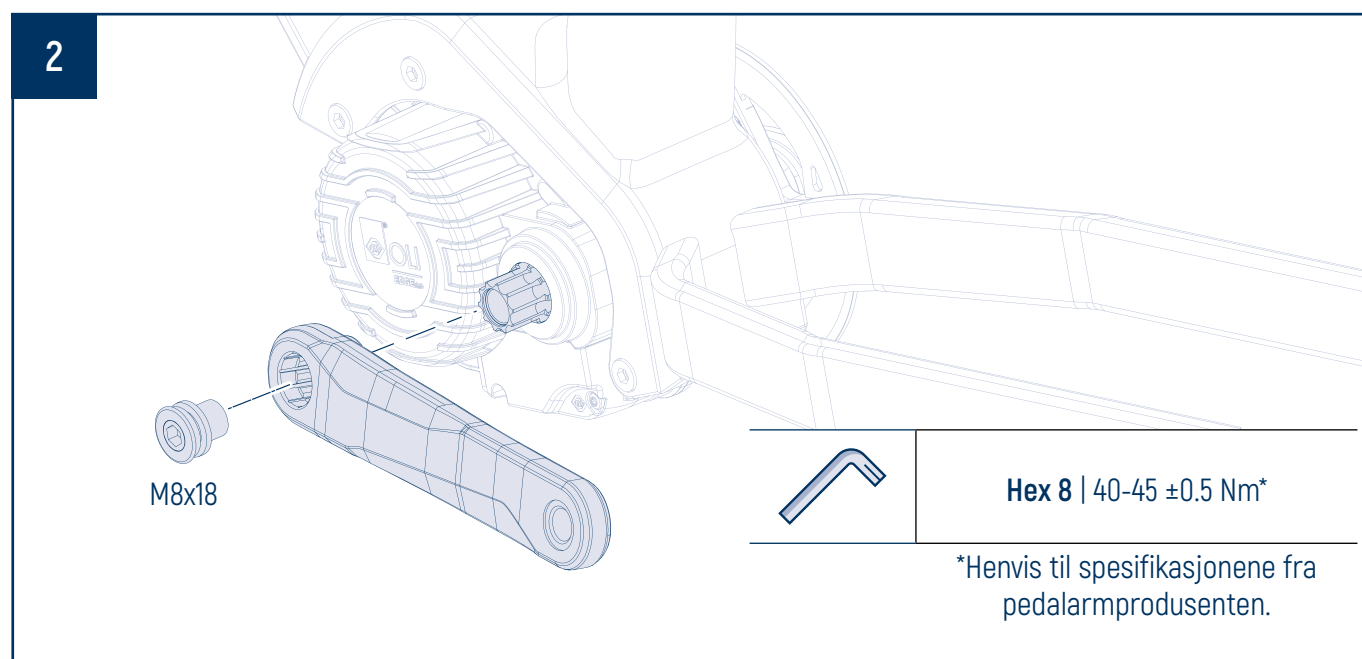
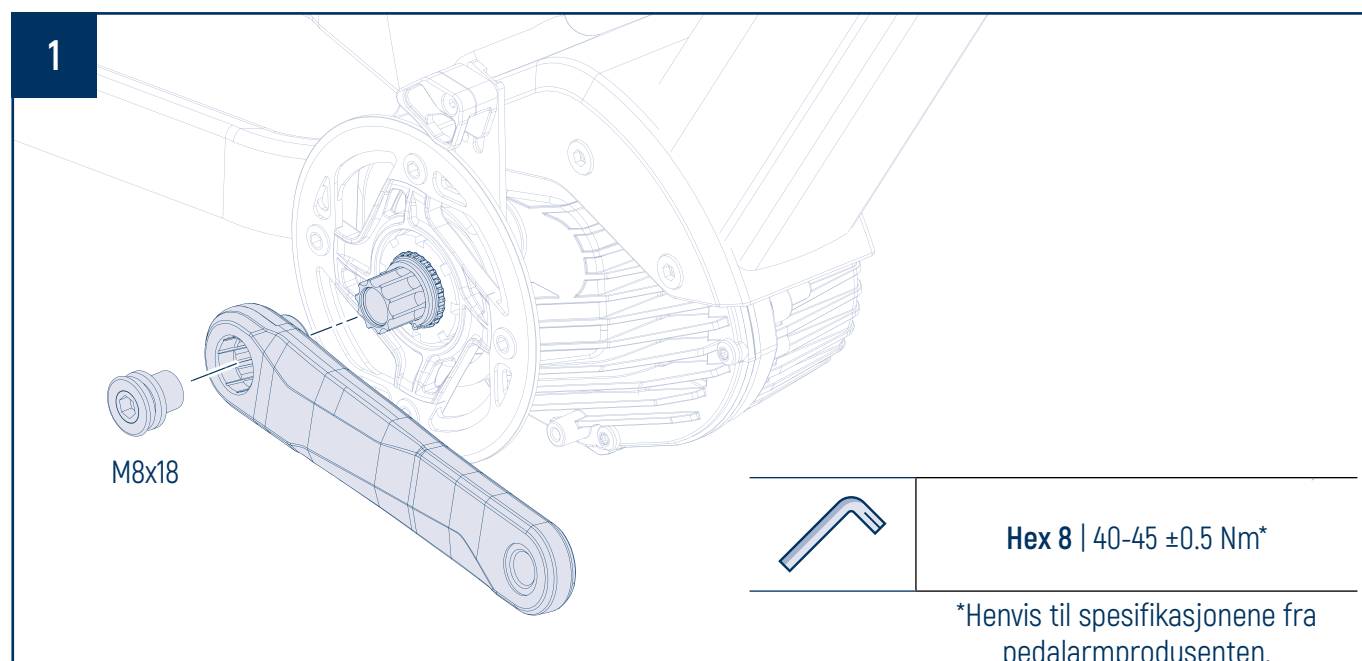
3 INSTALLASJON

3.8 Installasjon av pedalarmer

1. Sett inn høyre pedalarm (ikke inkludert i drivenheten) på ISIS-akslingen, og påfør et lag fett for å lette monteringen. Stram M8x18-skruen (inkludert med pedalarman) med en momentnøkkel til momentet som anbefales av pedalarmens produsent.
2. Sett inn venstre pedalarm (ikke inkludert i drivenheten) på ISIS-akslingen, og påfør et lag fett for å lette monteringen. Stram M8x18-skruen (inkludert med pedalarman) med en momentnøkkel til momentet som anbefales av pedalarmens produsent.

KOMPATIBILITET

La drive unit è compatibile con tutte le pedivelle ISIS



3 INSTALLASJON

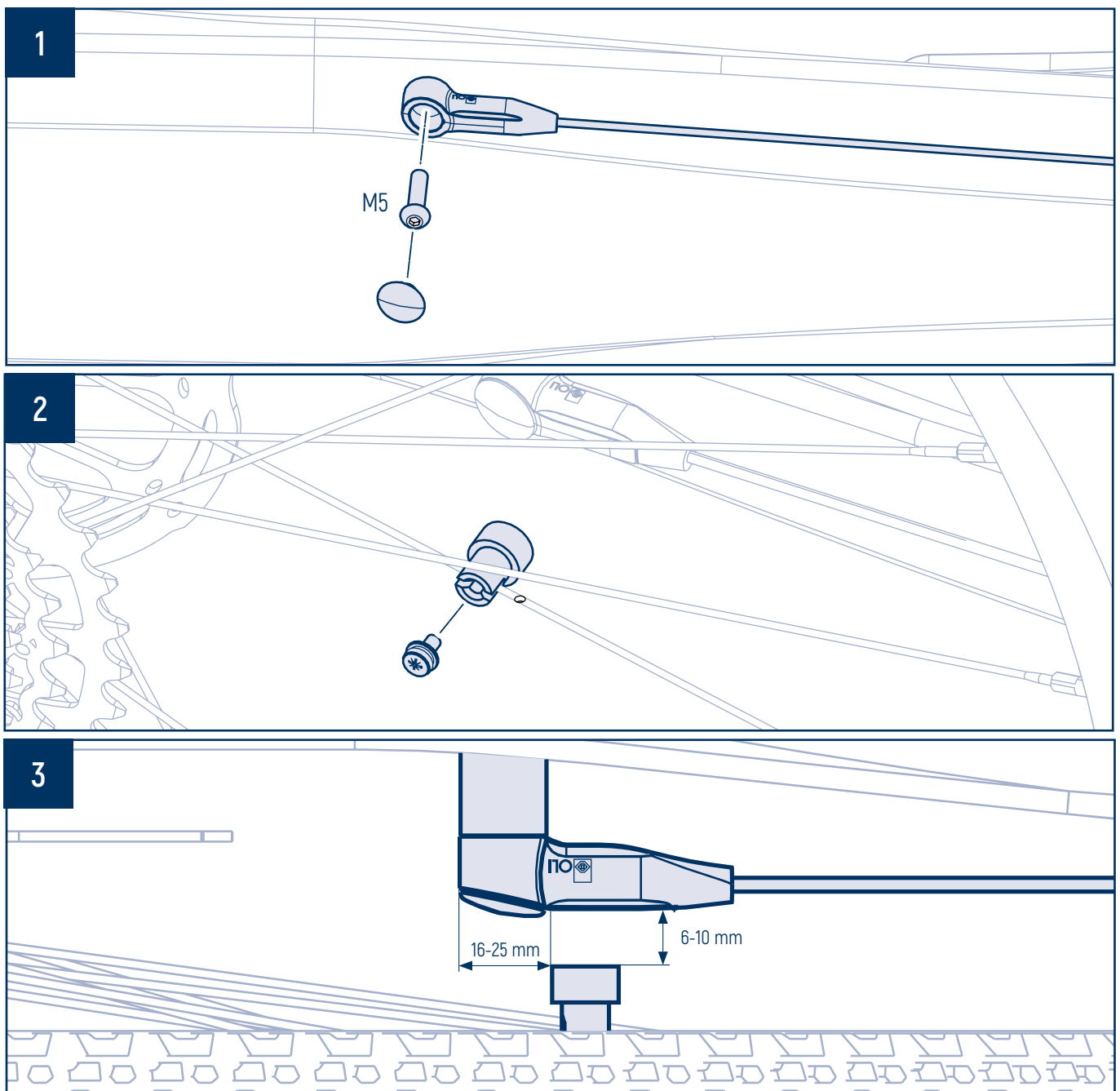
3.9 Installasjon av hastighetssensor

To typer sensorer er tilgjengelige:

- Hastighetssensor på eike
- Hastighetssensor på skive

HASTIGHETSSENSOR PÅ EIKE

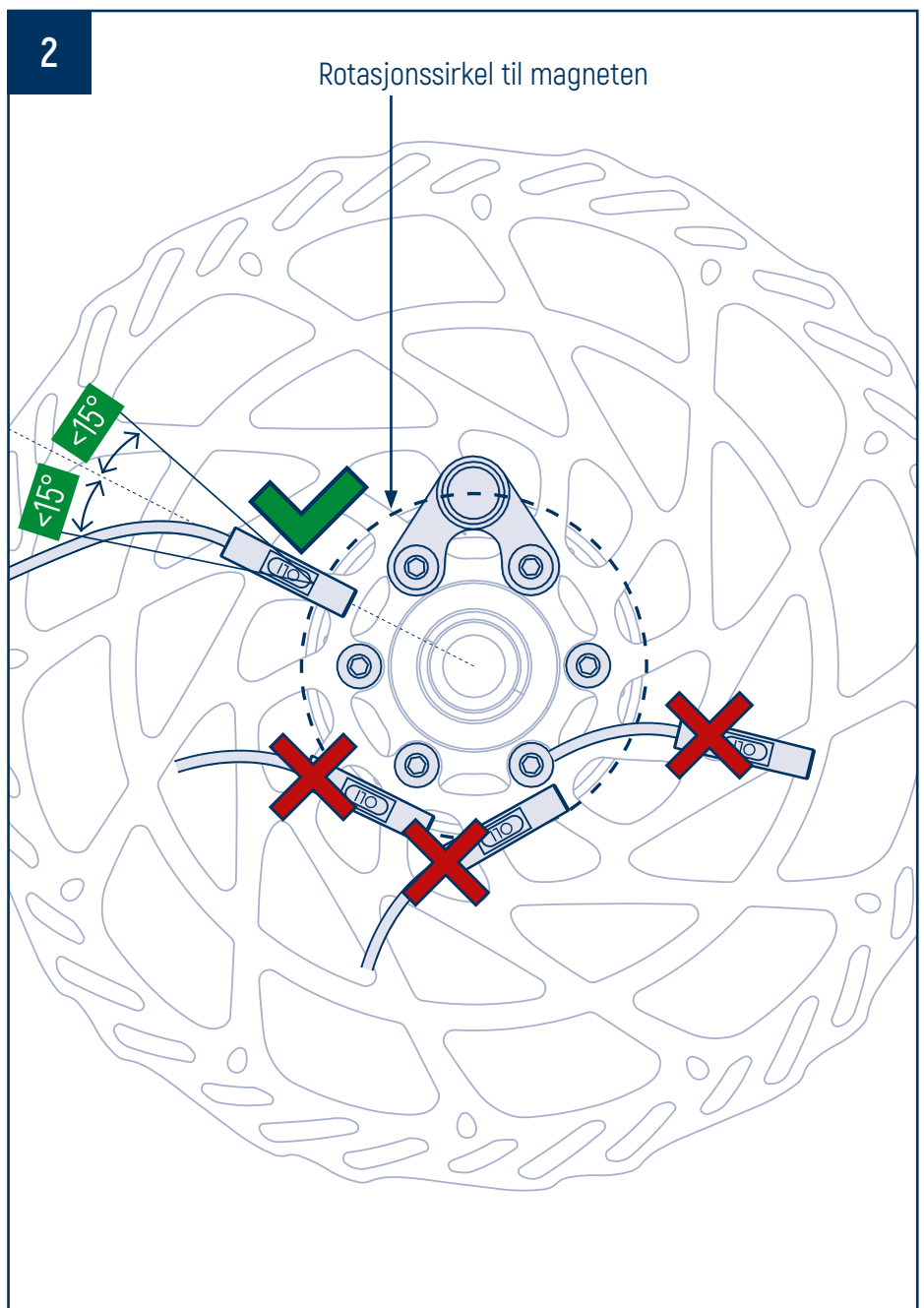
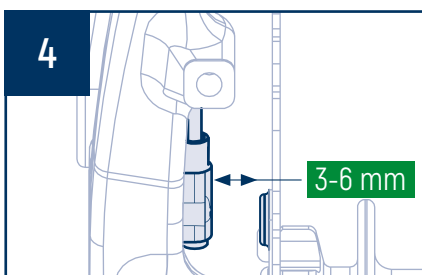
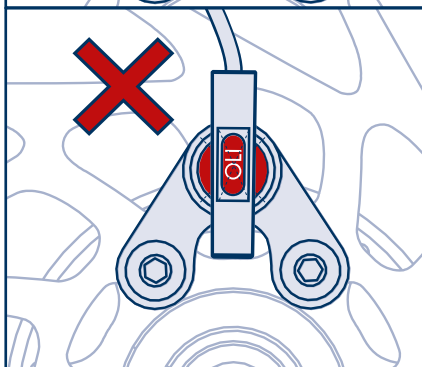
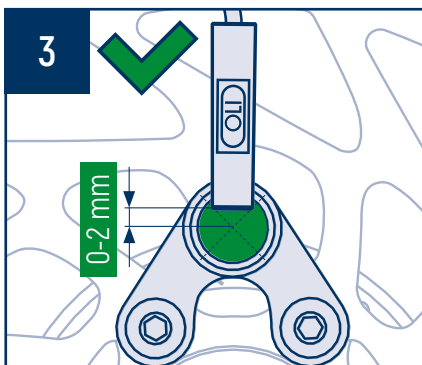
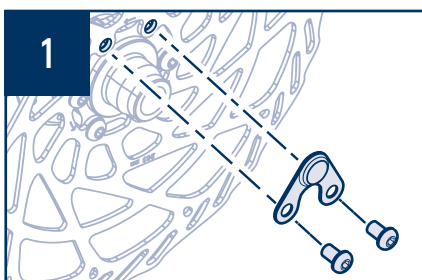
1. Fest hastighetssensoren med M5-skruen i det dedikerte festet på venstre nedre bakramme.
2. Fest magneten på en venstre eike på bakhjulet.
3. Juster magnetens posisjon på eiken slik at den passer med sensoren. Kontroller at avstanden mellom sensor og magnet på eiken stemmer med illustrasjonen.



3 INSTALLASJON

HASTIGHETSSENSOR PÅ SKIVE

1. Fest magneten på utsiden av bakre bremseskive etter magnettype:
 - IS 6-hulls magnet, 2 × M5-skruer
 - 5-hulls magnet, 2 × M5-skruer
 - Center Lock-magnet, klikkfeste
2. Fest sensoren på sensorfestet på venstre bakgaffel, vinkelrett på rotasjonssirkelen ±15°.
3. Kontroller radial avstand mellom magnetens senter og sensorens senter: 0-2 mm. Ikke senter magnet og sensor.
4. Kontroller aksial avstand: 3-6 mm.



4 TILKOBLING OG KOMMUNIKASJON

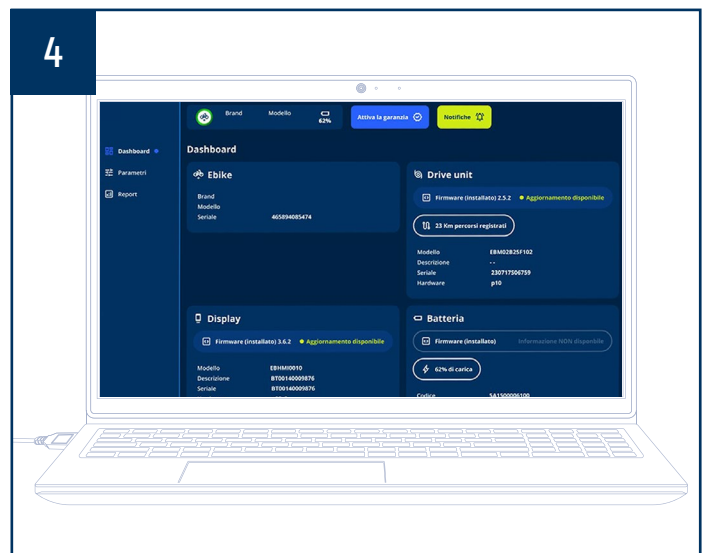
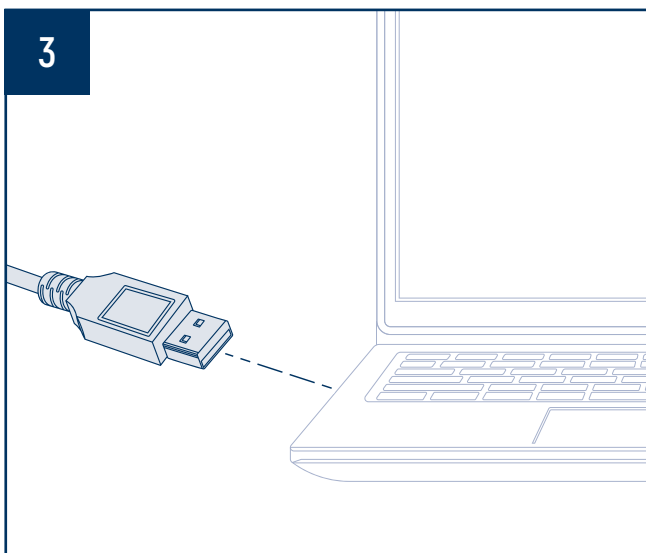
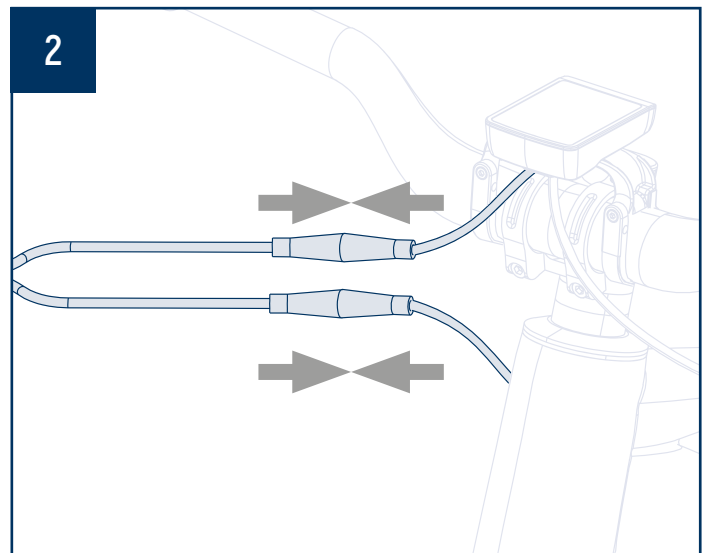
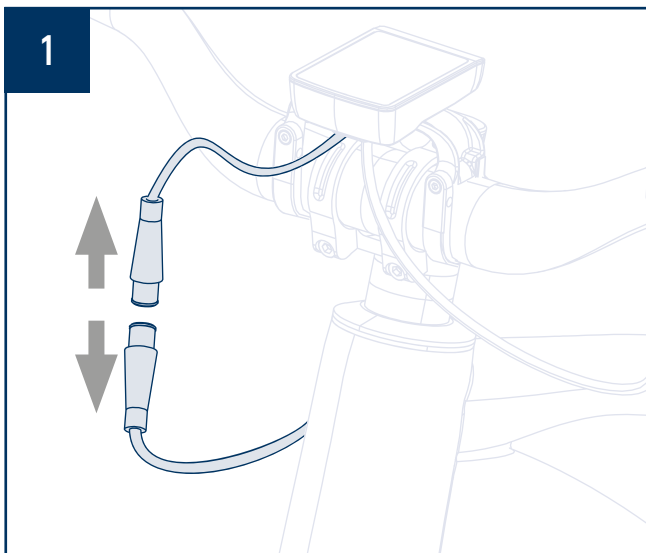
4.1 Tilkobling og kommunikasjon

For å utføre modifikasjoner, diagnostikk og fastvareoppdateringer er det nødvendig å bruke den proprietære OLI Service Hub-programvaren, som er tilgjengelig for alle OEM-er og forhandlere. Programvaren kan endres uten varsel for å rette feil eller mangler.

KOBLE eBike TIL PC

For å koble motorenheten til PC, bruk CAN-programmeringskabelen fra OLI eBike Systems.

1. Koble fra displaykabel
2. Koble Y-enden av CAN-kabelen til eBike
3. Koble USB-enden til PC
4. Åpne OLI Service Hub på PC



5 BRUK OG VEDLIKEHOLD

5.1 Bruk

Motorenheten er kun beregnet for bruk i den eBike den er montert på. For bruk og kontroll, se manualene for kompatible display fra OLI eBike Systems.

Motoren assisterer kun når pedalene beveges; hvis du ikke trår, er assistansen inaktiv. Motoren kutter automatisk ved hastigheter over 25 km/t og aktiveres igjen under 25 km/t.

5.2 Rekkevidde

Nøyaktig rekkevidde per batterilading kan ikke forutsies, da mange faktorer påvirker den: assistansenivå, hastighet, tråkkfrekvens, dekk og dekktrykk, batteriets alder/tilstand, høydeprofil, underlag, motvind, omgivelsestemperatur, vekt av eBike og syklist.

Det anbefales:

- Bruk girene riktig i forhold til terreng for å redusere pedalbelastning og øke rekkevidde.
- Bruk et lavere assistansenivå når mulig.

5.3 Vedlikehold

Motorenheten bør kontrolleres periodisk for komponent- og firmwareintegritet.

Før montering av lys, kontroller kompatibilitet og 12V-strømbehov.

Følg anbefalte drifts- og lagringstemperaturer.

Beskytt enheten mot ekstreme temperaturer som varme kilder og dårlig ventilerte solutsatte områder.

Ved service eller reparasjoner, kontakt autorisert forhandler.

5.4 Rengjøring

Rengjøring krever ingen spesialprodukter. Ingen komponenter, inkludert motorenheten, må nedsenkes i vann eller rengjøres med høytrykk. Bruk kun en lett fuktet klut.



ADVARSEL: Ikke bruk aggressive produkter, slipemidler eller basiske/sure kjemikalier.



VIKTIG: Produsenten fraskriver seg ansvar for skader forårsaket av feil rengjøring eller uegnede produkter.

5.5 Avhending

HMI-enhet, display, betjeningspanel, tilbehør og emballasje skal avhendes iht. miljølovgivning.

Ikke kast komponentene i husholdningsavfall.

Ikke kast produktet i ild.

KUN FOR EU-LAND:

I samsvar med Direktiv 2012/19/EU (avfall av elektrisk/elektronisk utstyr) og Direktiv 2006/66/CE (batterier), skal kasserte enheter og defekte/brukte batterier samles separat og leveres for gjenvinning.

Returner defekt HMI til autorisert eBike-forhandler.

5.6 Varselkoder (Warning)

Tabellen viser varsler som kan vises på displayet ved ikke-kritiske anomalier. Firmware vil korrigere automatisk. Ved vedvarende varsel, kontakt autorisert personale.

Kode	Beskrivelse
200	MISTET KOMMUNIKASJON MED BATTERIETS BMS Verdier fra batteriet kan være upålitelige. Trykk en tast; firmware korrigerer automatisk. Om nødvendig, slå av og på motoren.
201	MAGNET IKKE REGISTRERT Kontroller magnetens plassering. Trykk en tast; firmware korrigerer. Om nødvendig, slå av og på motoren.
202	UNORMALT TORSIOMETERSIGNAL Beveg pedalene bakover og bakhjulet noen grader. Trykk en tast; firmware korrigerer. Om nødvendig, restart motoren.
203	KRITISK TEMPERATUR PÅ DRIVE UNIT Drive Unit stopper kraftlevering til temperaturen normaliseres. Vi anbefaler å stoppe og vente.
204 205	PARAMETRE KAN IKKE LESES Trykk en tast; firmware korrigerer. Restart motoren om nødvendig.

5.7 Feilkoder

Feilkodene som er beskrevet i tabellen, er meldinger som kan vises på displayet for å indikere oppdagede systemavvik. Ved vedvarende oppståtte feil må autorisert personell kontaktes.

Kode	Beskrivelse
111	KOMMUNIKASJONSPROBLEM HMI Display mottar ingen signaler fra motoren. Kontroller kabler og tilkoblinger.
112	PÅ/AV-KNAPP FASTKJØRT Systemet registrerer at knappen er fast eller klemt. Prøv å bevege knappene eller bruk kontakt-rens.
113	MAKS NIVÅ IKKE REGISTRERT Systemet mottar ikke signal for maks assistansenivå. Kontroller kabler. Restart motoren.

5 BRUK OG VEDLIKEHOLD

Kode	Beskrivelse
803	EDISPLAY-/LYSSTRØMFEIL Feil på eksterne enheters strømtilførsel eller kretskort.
804 811	MOTOR SELVBESKYTTELSE Kan oppstå ved høyt strømbehov under tråkk. Motorstyringen har oppdaget overstrøm.
806	STRØMFEIL PERIFERIUTSTYR Koble fra BMS eller smart devices hvis tilstede. Kontroller kabler.
807	UNDERVOLTFEIL Problem med batteri eller kabeltilkobling eller elektronikkort. Kontroller at batterikabler og batteriet fungerer korrekt.
809	OVERSPENNINGSFEIL Problem med batteri eller kabeltilkobling eller elektronikkort. Kontroller at batterikabler og batteriet fungerer korrekt.
80A 80B	OVERVARME Feil ved motoroveroppheting. La motoren avkjøles og start den på nytt.
810	STRØMOFFSET-FEIL Feil på kort ved oppstart. Slå av og på motoren for å sjekke om feilen løser seg.
813 815 830	PROGRAMVAREFEIL Utfør firmwareoppdatering.
805 80C 80D 80E 80F 814 816 818 820	MASKINVAREFEIL Prøv å resette ved å slå av eBike og fjerne batteriet.
817	CAN-KOMMUNIKASJONSFEIL Kontroller kabler for Display og BMS.
812 819 81A	PARAMETERFEIL Feil i parameterkonfigurasjon. Prøv å programmere motoren på nytt og restart eBike.



OLI eBike Systems srl

Via delle Pesche n. 821, 47522 Cesena (FC) - Italy

Tel. +39 0547 318 322

info@oli-ebike.com

customerservice@oli-ebike.com

www.oli-ebike.com

